

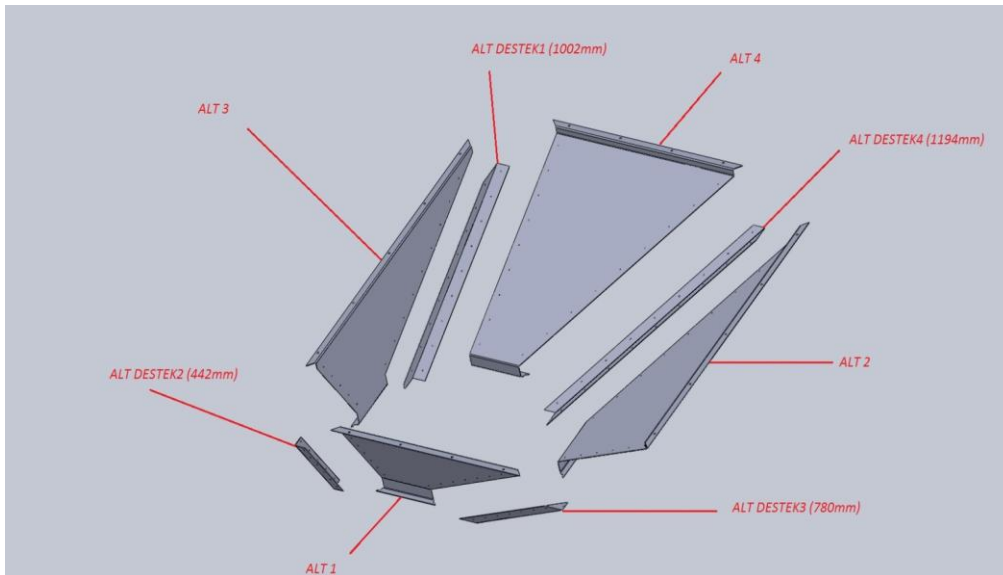
ИНСТРУКЦИЯ ПО МОНТАЖУ СБОРНЫХ ТОПЛИВНЫХ БУНКЕРОВ ВМЕСТИМОСТЬЮ 1000 КГ

Сборные топливные бункеры разработаны для монтажа на котлы ТМ Термодинамик моделей ЕКУ/S 125-1000 с целью увеличения времени горения котла при единичной загрузке топлива.

Поставляемый комплект состоит из верхней и нижней конструкции топливного бункера в разобранном виде и подлежащим сборке шурупами, болтами и гайками, поставляемыми в комплекте.

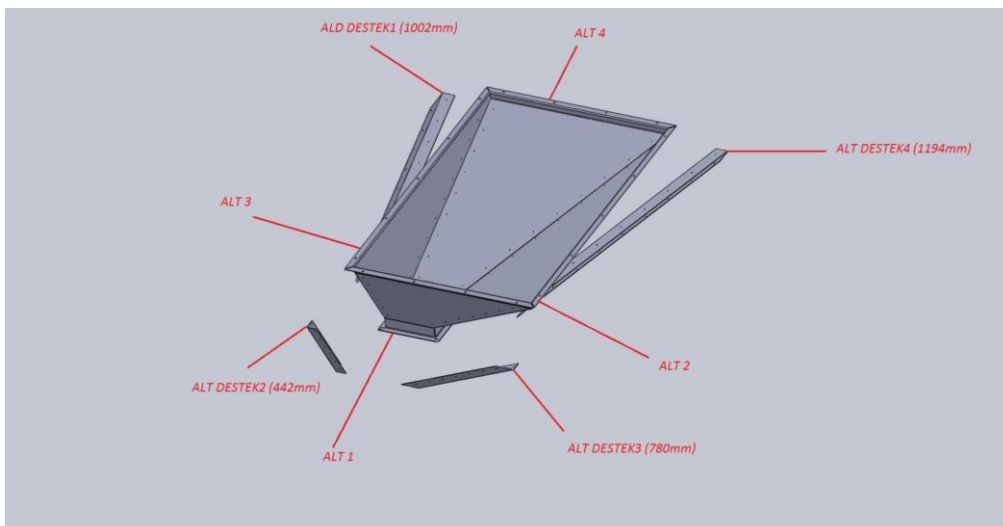
Нижняя конструкция топливного бункера состоит из 4 металлических листов и 4 крепежных уголков.

Чертеж 1 – Сборка нижней конструкции бункера

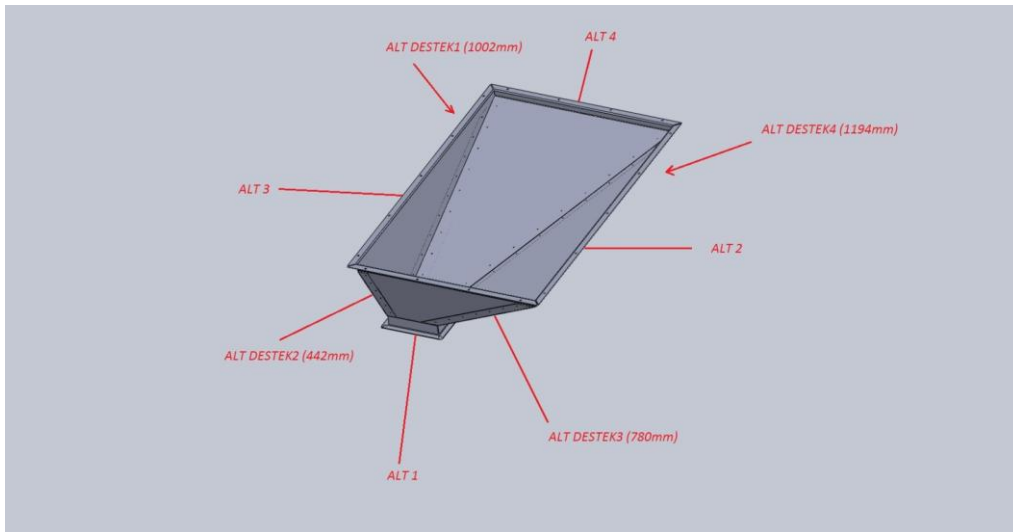


После сборки металлических листов необходимо закрепить их с помощью крепежных уголков. Для сборки понадобится плоская отвертка с наконечником 4.8 мм для затягивания фиксирующих шурупов.

Чертеж 2- Сборка нижней конструкции бункера

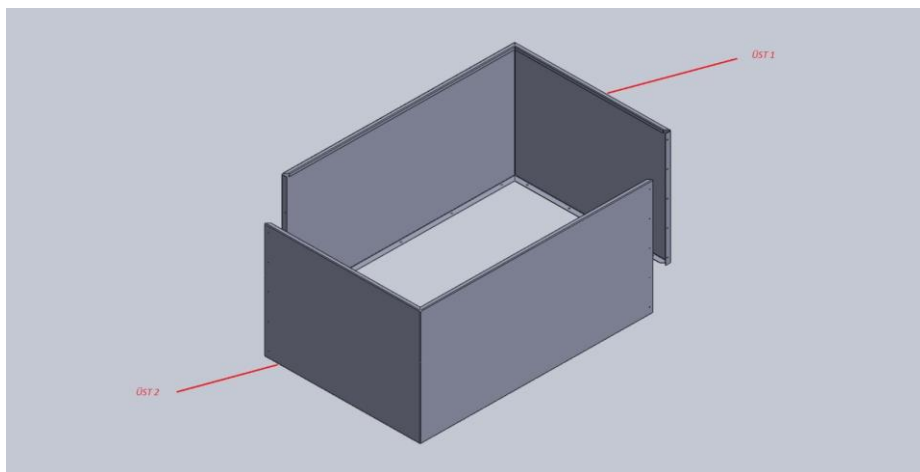


Чертеж 3 – Собранная нижняя конструкция бункера



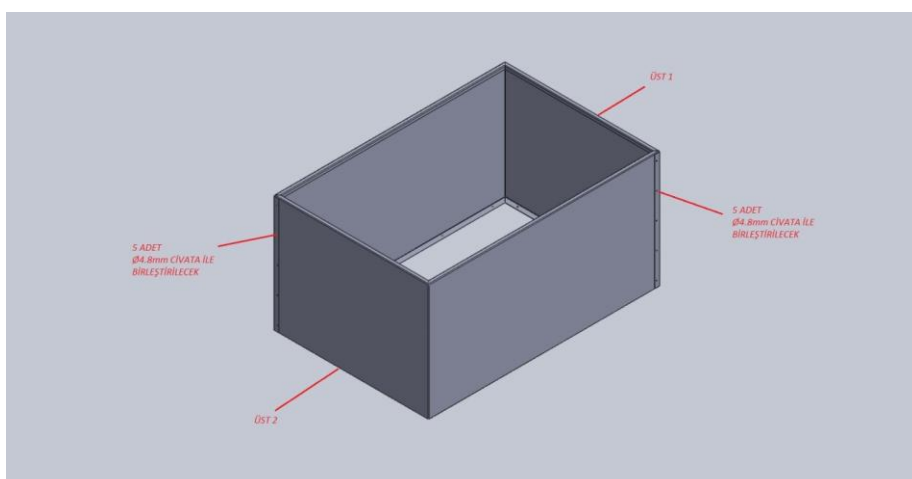
Верхняя конструкция топливного бункера состоит из 2 металлических листов, согнутых под прямым углом, как показано на чертеже ниже.

Чертеж 4 – Сборка верхней конструкции бункера



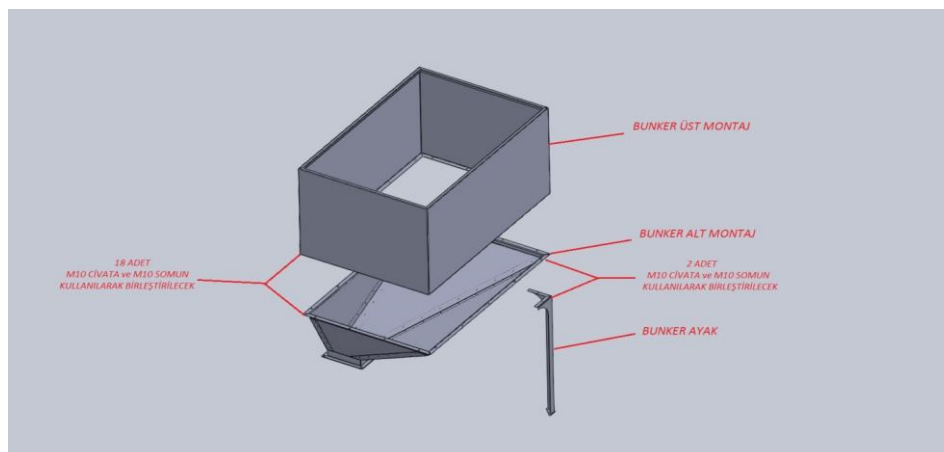
Для сборки металлических листов верхней конструкции бункера понадобятся 10 винков и гаек размером 4.8 мм, поставляемых в комплекте. Для сборки применяются 5 болтов для фиксации каждой стороны.

Чертеж 5 – Собранная верхняя конструкция бункера

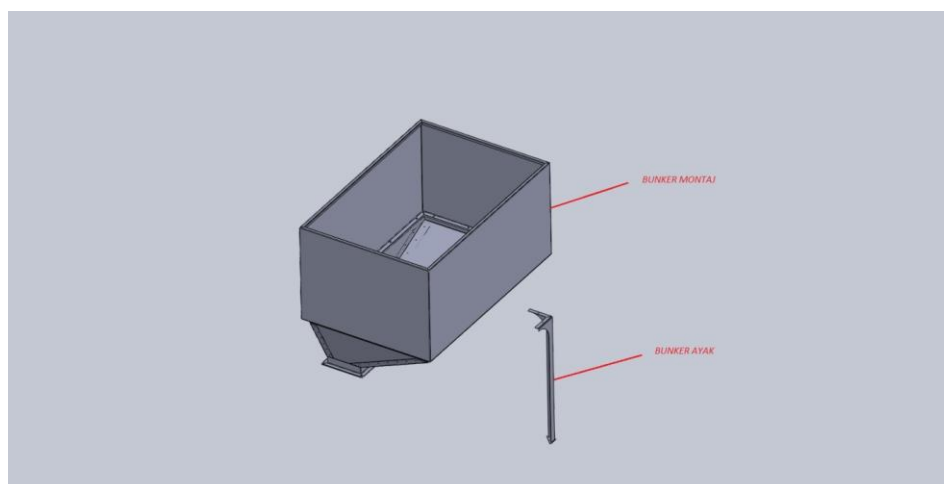


Для соединения верхней и нижней конструкций бункера понадобятся 18 штук болтов и гаек размером М10. Для крепления опорной ножки применяются 2 штуки болтов и гаек размером М10.

Чертеж 6 – Соединение верхней и нижней конструкций бункера



Чертеж 7- Установка опорной ножки сборного бункера



Чертеж 8 – Собранный сборный бункер

