

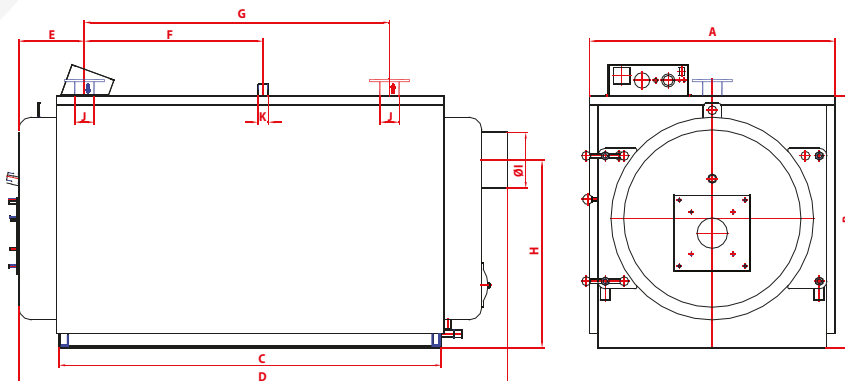
СТАЛЬНОЙ КОТЕЛ ДЛЯ ЦЕНТРАЛЬНОГО ОТОПЛЕНИЯ МОДЕЛЕЙ ECS



81 кВт - 1163 кВт

- Рабочее давление **5, 6, 7, 8** Бар
- Газовый и жидкотопливный
- 4-ходовое исполнение

- Надежная конструкция котлов мощность от 81 до 1163 кВт для удовлетворения различных потребностей.
- На выбор газовое или жидкое топливо, высокая эффективность, чистая и бесшумная работа котлов.
- Жаропрочная сталь, применяемая для изготовления котлов, обеспечивает эффективную работу котлов даже в самых суровых условиях.
- Благодаря оптимизации поверхностей нагрева КПД достигает 92% .
- Внешние декоративные крышки покрыты порошковой краской, легко демонтируются и дополнительно утеплены стекловатой.
- Простое управление котлами обеспечивается использованием удобной панели управления, устанавливаемой на верхней крышке котла. Температура регулируется с помощью фактического и настраиваемого термометров на панели управления.
- Сервисная поддержка.



РАЗМЕРЫ

Модель	Мощность кВт	А (мм)	В (мм)	С (мм)	D (мм)	E (мм)	F (мм)	G (мм)	H (мм)	Ø I дымовод	J Вход-Выход	K Выход на расширительный бак	L Заполнение сброс				Рабочее давление (бар)				Испытанное давление (бар)			
													5	6	7	8	5	6	7	8	7.5	9	10.5	12
ECS 70	81	950	955	760	1118	300	220	508	508	200	R 2"	R1 1/4"	R 3/4	5	6	7	8	7.5	9	10.5	12			
ECS 85	99	950	955	760	1118	300	220	508	508	200	R 2"	R1 1/4"	R 3/4	5	6	7	8	7.5	9	10.5	12			
ECS 100	116	950	955	910	1268	300	295	658	658	200	R 2"	R1 1/4"	R 3/4	5	6	7	8	7.5	9	10.5	12			
ECS 150	174	950	955	1202	1560	300	440	880	880	200	R 2"	R1 1/4"	R 3/4	5	6	7	8	7.5	9	10.5	12			
ECS 200	233	1080	1061	1200	1640	340	440	840	840	220	R 2 1/2"	R 1/2"	R 3/4	5	6	7	8	7.5	9	10.5	12			
ECS 250	291	1080	1061	1330	1770	340	505	950	508	220	R 2 1/2"	R 1/2"	R 3/4	5	6	7	8	7.5	9	10.5	12			
ECS 300	349	1080	1061	1330	1770	340	505	950	508	220	R 2 1/2"	R 1/2"	R 3/4	5	6	7	8	7.5	9	10.5	12			
ECS 350	407	1080	1061	1510	1950	340	595	1130	658	220	R 2 1/2"	R 1/2"	R 3/4	5	6	7	8	7.5	9	10.5	12			
ECS 400	465	1324	1286	1380	1880	425	480	950	880	250	R 3"	2"	R 3/4	5	6	7	8	7.5	9	10.5	12			
ECS 500	581	1324	1286	1720	2220	425	650	1290	840	250	R 3"	2"	R 3/4	5	6	7	8	7.5	9	10.5	12			
ECS 600	698	1373	1313	1740	2240	425	660	1150	508	300	R 3"	2"	R 3/4	5	6	7	8	7.5	9	10.5	12			
ECS 700	814	1373	1313	2010	2510	425	795	1420	508	300	R 3"	2"	R 3/4	5	6	7	8	7.5	9	10.5	12			
ECS 800	930	1481	1466	1960	2460	425	770	1280	658	350	R 4"	R 2 1/2"	R 3/4	5	6	7	8	7.5	9	10.5	12			
ECS 900	1047	1481	1466	2200	2700	425	890	1530	880	350	R 4"	R 2 1/2"	R 3/4	5	6	7	8	7.5	9	10.5	12			
ECS 1000	1163	1481	1466	2450	2950	425	1015	1830	840	350	R 4"	R 2 1/2"	R 3/4	5	6	7	8	7.5	9	10.5	12			

- Производитель оставляет за собой право внесения изменений в оборудование.